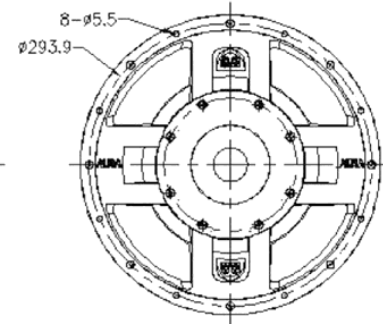
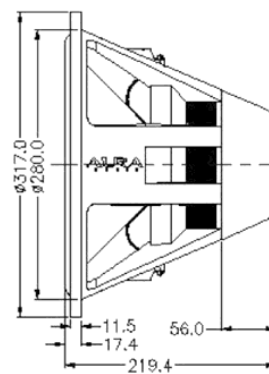


12 インチ サブウーファースピーカーユニット

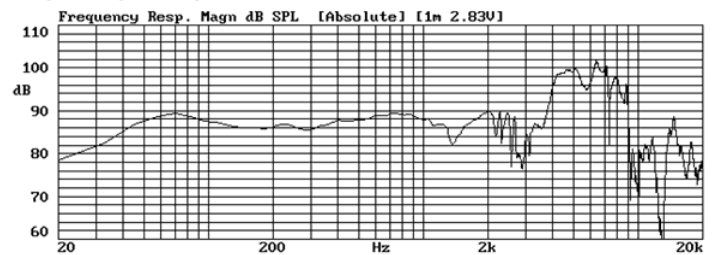
- 最大振幅 54 mm のハイエクスカッション、低歪率
- 耐熱ネオジウム、防磁設計
- 定格入力 400 W のハイパワーサブウーファー



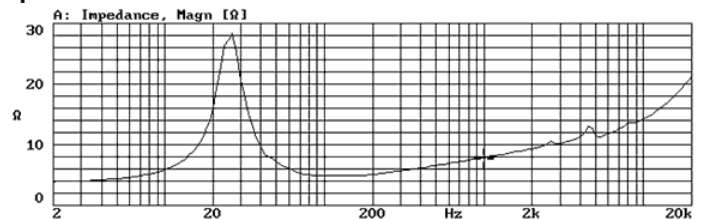
公称径	12 インチ (317 mm)
定格インピーダンス	4 Ω
出力音圧レベル(1m, 1W)	84 dB @ 200 Hz
定格連続入力(RMS)	400 W
最大ピーク入力	1,600 W
周波数特性(-10dB)	27 Hz - 1.5k Hz
最低インピーダンス	5 Ω
ボイスコイル直径	79.4 mm
ボイスコイル巻幅	15.4 mm
ボイスコイル巻層数	1
ボイスコイル材質	アルミニウム リボン
ボイスコイルポピン材質	ガラスコンポジット
磁石材質	耐熱ネオジウム
防磁	防磁タイプ
磁気ギャップ長(He)	38.1 mm
コーン材質	アルミニウム
エッジ材質	射出成型ラバー
極性	+端子側に正電圧を入力
重量	8.0 kg
最大振幅(peak to peak)	54 mm



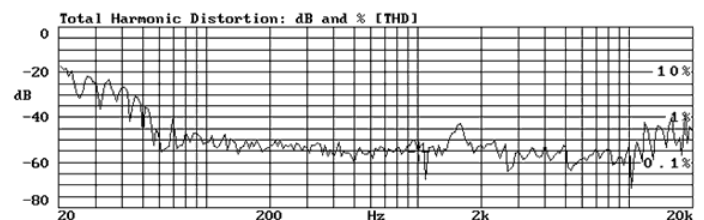
Frequency Response (1W, 1m)



Impedance



Distortion (1W, 1m)



Thiele / Small パラメーター	
最低共振周波数[Fs]	27 Hz
ボイスコイル DC 抵抗[Re]	3.5 Ω
総合先鋭度[Qts]	0.43
機械的先鋭度[Qms]	7.1
電気的先鋭度[Qes]	0.45
等価容積[Vas]	78 L
有効振動面積[Sd]	487 cm ²
最大振幅[Xmax]	30 mm
電氣的/機械的特性	
フォースファクター[BL]	14 Tesla-meters
等価コンプライアンス[Cms]	0.233 mm/N
等価振動系質量[Mms]	152 g